



### Použití :

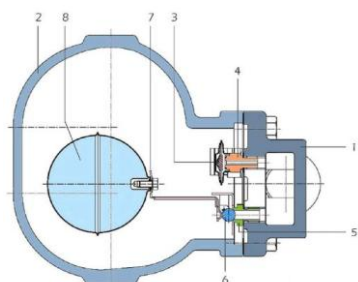
K samočinnému vypouštění kondenzátu ze za řízení provozovaných vodní parou. Lze ho použít do vodorovného potrubí. Je určen pro aplikace, kde je nutné rychlé a nepřetržité odvádění kondenzátu. Otevření je úměrné množství kondenzátu a není závislé na změnách tlaku.

### Provedení :

- přírubový DN 25
- závitový 1"

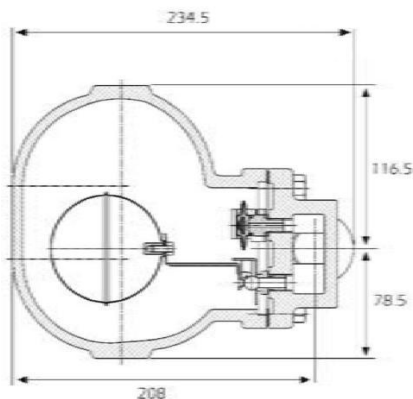
### Montáž

dvaděč je určen do horizontálního potrubí. Odveděč se montuje do potrubí tak, aby páka plováku byla v horizontální poloze a plovák se mohl pohybovat ve vertikální poloze.

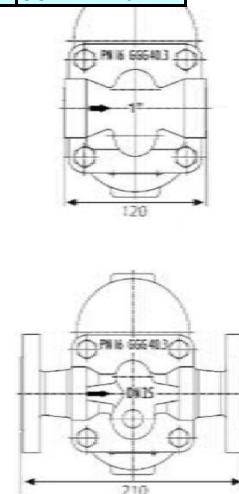
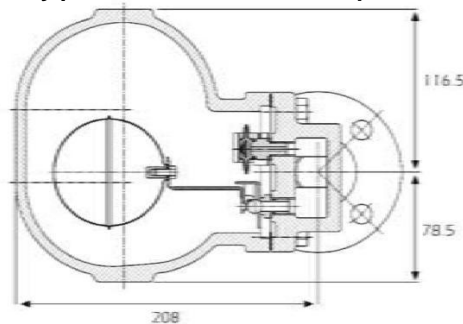


### Materiálové provedení:

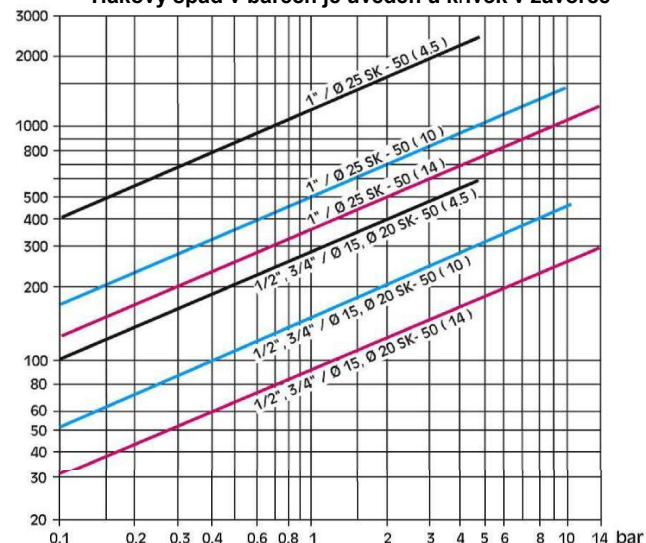
1	Těleso	ČSN 42 2314
2	Víko	ČSN 42 2314
3	Automatické odvzdušnění	nerozovná ocel
4	Sedlo automatického odvzdušnění	ČSN 17 240
5	Sedlo	ČSN 17 240
6	Hlavní ventil	nerozovná ocel
7	Páka plováku	ČSN 17 240
8	Plovák	ČSN 17 240



### rozměry přírubového a závitového provedení



### Výkonové křivky v závislosti na tlakovém spádu. Tlakový spád v barech je uveden u křivek v závorce



### Provozní teploty a tlaky :

SK 50-A	těleso	
	litina	ocel
max.dovolený tlak (bar)	25	40
max.dovolená teplota (°C)	300	400
max. provozní tlak (bar)	16	32
max. diferenční tlak (bar)	4,5 - 10 - 14	4,5 - 10 - 14
max. provozní teplota (°C)	250	400