



K791



K705

Ovládán

- standardně ruční pákou
- možnost připojení elektro a pneupohonu

Použití :

- pro neagresivní i agresivní provozní kapaliny do t.max 220°C a tlaku do 6,3 MPa
- konkrétní pracovní látku je možné konzultovat s naším obchodním oddělením

Provedení : DN 8 - DN 100

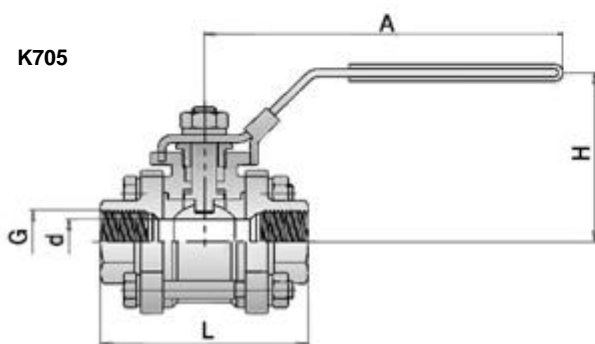
- trojdílné provedení - těleso a dvě víka spojeny svorníkovými šrouby
- plný průtok
- horní příruba ISO pro možnost připojení pohonu
- závitové konce, délka závitu dle DIN 3852 část 2 forma A
- možnost výměny opotřeбенých dílů (náhradní díly skladem)

Provozní teploty a tlaky :

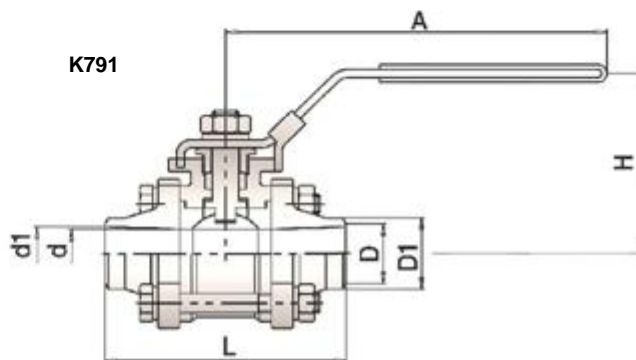
rozsah pracovních teplot : - 40°C až 220°C
(teploty mimo tento rozsah konzultujte s naším obchodním a tech. oddělením)
maximální provozní tlak 6,3 Mpa (63 bar)

Materiálové provedení

těleso, koule : AISI 316, 1.4401, EURO X5CrNiMo17122, ČSN 17346
sedlo, těsnění : PTFE
krytka páky : PVC (červená)
doraz páky : AISI 316, 1.4401, EURO X5CrNiMo17122, ČSN 17346
šrouby, matice : AISI 316, 1.4401, EURO X5CrNiMo17122, ČSN 17346



K705



K791

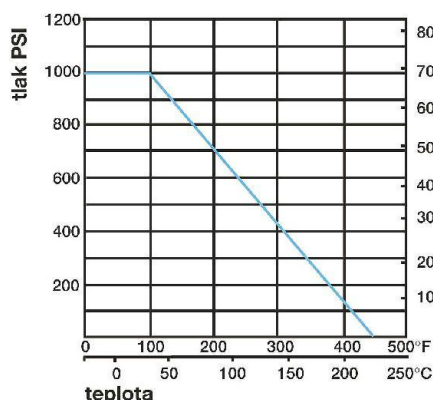
Tabulka rozměrů :

DN	G	d	L	H	A
8	1/4"	11,6	65,0	51,0	103,0
10	3/8"	12,7	65,0	51,0	103,0
15	1/2"	15,0	72,0	54,0	103,0
20	3/4"	20,0	85,0	57,0	125,0
25	1"	25,4	91,9	66,0	145,0
32	1 1/4"	32,0	110,0	72,0	145,0
40	1 1/2"	38,0	122,7	81,5	190,0
50	2"	50,8	141,7	90,5	190,0
65	2 1/2"	65,0	173,8	138,5	250,0
80	3"	76,0	192,7	149,0	250,0
100	4"	100,0	274,1	176,5	288,0

Tabulka rozměrů :

DN	D	D1	d	d1	L	H	A
8	13,6	18	11,6	11,6	64,0	51,0	103,0
10	15,9	18	12,7	13,9	64,0	51,0	103,0
15	17,8	22	15,0	15,8	71,8	54,0	103,0
20	23,2	28	20,0	20,8	84,8	57,0	125,0
25	30,3	34	25,4	26,7	91,9	66,0	145,0
32	38,7	43	32,0	35,1	110,0	72,0	145,0
40	44,5	50	38,0	40,9	122,7	81,5	190,0
50	56,2	61	50,8	52,6	141,7	90,5	190,0
65	69,9	78	65,0	65,6	173,8	138,5	250,0
80	82,4	93	76,0	78,0	192,7	149,0	250,0
100	114,5	120	100,0	102,3	273,6	176,5	288,0

diagram závislosti tlaku na teplotě



Graf neznázorňuje křivku do minusových teplot.