



Použití :

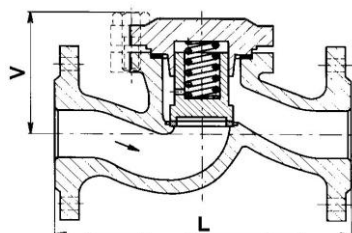
Ventil je možno použít jako samočinný zpětný uzávěr. U zpětného ventilu z titulu funkce nelze zaručit těsnost jako u uzavíracího ventilu a proto je potřeba v případě požadavku těsnosti do potrubí zařadit ventil uzavírací.

Ventil najde uplatnění v těchto oblastech :

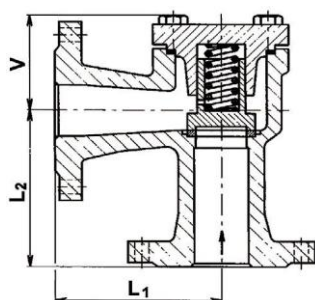
- vodní hospodářství
- rozvody vody, páry, vzduchu a plynu
- vzduchotechnika
- ostatní média je nutné konzultovat

Funkce :

Ventil je ovládán samočinně tlakem pracovní látky na kuželku, která svým pohybem zabraňuje zpětnému proudění a rázům pracovní látky. V kuželce je pružina, která značně přispívá ke spolehlivé funkci ventilu a k tlumení rázů. Směr proudění je vždy zesponu kuželky a je vyznačen na těle ventilu.



Z 16 117 616



Z 16 217 616

Provedení :

přímé	Z 16 117 616	DN 15 - 200	PN 16	0°C až 300°C
rohové	Z 16 217 616	DN 15 - 200	PN 16	0°C až 300°C

Ovládání :

- nemá ovládání je samočinný

Materiálové provedení :

těleso, víko : šedá litina (GG 25)

sedlo tělesa : válcované nerezové sedlo

kuželka : DN15 - DN 50 nerez, DN65 - DN200 uhlíková ocel

sedlo kuželky : DN15 - DN 50 zákl. materiál kuželky, DN65 - DN200 nerez návar

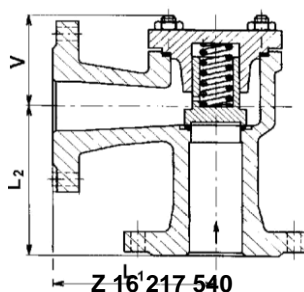
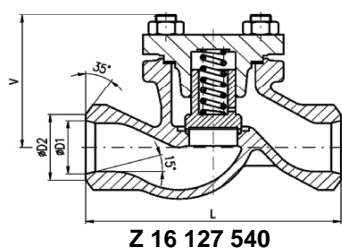
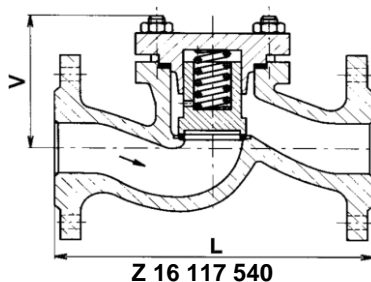
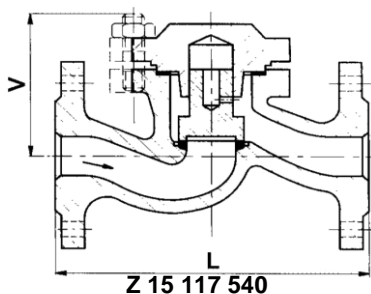
těsnění : bezazbest

Provozní teploty a tlaky :

teplota	120°C	150°C	180°C	200°C	230°C	250°C	300°C
nejvyšší pracovní tlak	16	14,4	13,4	12,8	11,8	11,2	9,6

Tabulka rozměrů

	DN	15	20	25	32	40	50	65	80	100	125	150	200
	L (mm)	130	150	160	180	200	230	290	310	350	400	480	600
	L1, L2 (mm)	65	75	80	90	100	115	145	155	175	200	240	300
V (mm)	Z 16 117 616	75	75	75	80	85	95	120	130	155	180	200	260
	Z 16 217 616	65	70	75	90	100	110	130	140	170	210	235	280
m (kg)	Z 16 117 616	2,2	3	3,6	5	7,5	9,5	16	20	31	48	67	152
	Z 16 217 616	2,2	2,8	3,6	5	7,5	9,5	16	20	31	46	62	152
	ztrátový součinitel	4,85	6,7	7,1	7,3	5,75	5,6	7,2	5,8	5,6	6,1	6,45	5,9



Použití :

Ventil je možno použít jako samočinný zpětný uzávěr. U zpětného ventilu z titulu funkce nelze zaručit těsnost jako u uzavíracího ventilu a proto je potřeba v případě požadavku těsnosti do potrubí zařadit ventil uzavírací.

Ventil najde uplatnění v těchto oblastech :

- rozvody vody, páry, vzduchu a plynu
- vybraná odvětví chemického průmyslu
- potravinářství (v nerezovém provedení)

Funkce :

Typ Z15 je ovládán samočinně tlakem pracovní látky na kuželku, která svým pohybem zabráňuje zpětnému proudění a rázům pracovní látky.

Směr proudění je vždy zespodu kuželky a je vyznačen na těle ventilu.

Typ Z16 je ovládán samočinně tlakem pracovní látky na kuželku, která svým pohybem zabráňuje zpětnému proudění a rázům pracovní látky. V kuželce je pružina, která značně přispívá ke spolehlivé funkci ventilu a k tlumení rázů.

Směr proudění je vždy zespodu kuželky a je vyznačen na těle ventilu.

Provedení :

přímé	Z 15 117 240	DN 15 - 200	PN 40	-20°C až 500°C
přímé	Z 15 117 240	DN 15 - 200	PN 40	-20°C až 550°C
přímé	Z 15 117 540	DN 15 - 200	PN 40	-50°C až 400°C
přímé	Z 16 117 040	DN 100 - 200	PN 40	-20°C až 250°C
přímé	Z 16 117 540	DN 15 - 200	PN 40	-10°C až 400°C
přivařovací	Z 16 127 540	DN 15 - 65	PN 40	-10°C až 400°C
rohové	Z 16 217 540	DN 15 - 200	PN 40	-10°C až 400°C

Provozní teploty a tlaky : (teplota °C, tlak uveden v bar)

-50°C	-20°C	-10°C	120°C	200°C	250°C	300°C	350°C	400°C	500°C
32	40	40	40	40	34,4	30,9	27,2	23,5	21,1

Provozní teploty a tlaky pro Z 16 117 040 (nerezové provedení)

-20°C	20	250
40	40	23

(teplota °C, tlak uveden v bar)

Tabulka materiálů :

	Z15 117 240	Z15 117 540	Z16 117 540, Z16 217 540 Z16 127 540	Z16 117 040
Těleso, víko	42 2745 (550°C)	42 2643.9 (-50 °C)	1.0619 N	42 2942.4
Sedlo tělesa	NEREZ NÁVAR	NEREZ NÁVAR		ZÁKLADNÍ MATERIÁL ODLITKU
Kuželka	NEREZ	DN15-50 NEREZ DN65-200 UHLÍKOVÁ OCEĽ		NEREZ
Sedlo kuželky	STELLIT	DN15-50 ZÁKLADNÍ MATERIÁL KUŽELKY DN65-200 NEREZ NÁVAR		ZÁKLADNÍ MATERIÁL KUŽELKY
Těsnění	BEZASBEST			
Připojení	ČSN	ČSN	ČSN DIN	ČSN
Stavební délky	Dle EN 558-1			

Tabulka rozměrů

	PN	40											
		DN 15	20	25	32	40	50	65	80	100	125	150	200
L [mm]		130	150	160	180	200	230	290	310	350	400	480	600
L ₁ , L ₂ [mm]		90	95	100	105	115	125	145	155	175	200	225	275
D ₁ [mm]		16,8	21,7	26,6	37,2	40	51,2	69,6	-	-	-	-	-
D ₂ [mm]		19,8	24,7	29,6	40,2	43	54,2	72,6	-	-	-	-	-
V [mm]	Z15 117 240, 540	66	-	79	-	101	113	123	144	174	219	241	286
	Z16 117 040	-	-	-	-	-	-	-	-	170	220	240	285
	Z16 117 540, Z16 127 540	66	75	80	88	105	115	135	145	175	215	240	285
	Z16 217 540	66	75	80	88	80	90	110	125	145	170	240	260
m [kg]	Z15 117 240, 540	3	-	3	-	9,7	13	21	29	43	70	98	188
	Z16 117 040	-	-	-	-	-	-	-	-	45,2	68,1	96,5	184,7
	Z16 117 540	3,5	4,5	5,5	8,0	11	14	23	30	47	70	96	190
	Z16 127 540	2,8	3,4	4,3	6,0	9	11,5	19,8	-	-	-	-	-
	Z16 217 540	3,5	5	6,7	8,6	11,6	15,4	23	32	45	70	92	178
Ztrátový součinitel		5,7	7,3	6,2	8,7	6,2	7,1	5,3	6,3	6,4	6,3	5,2	6,9