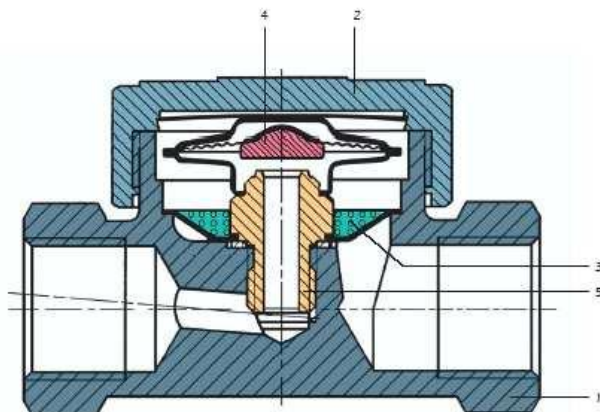
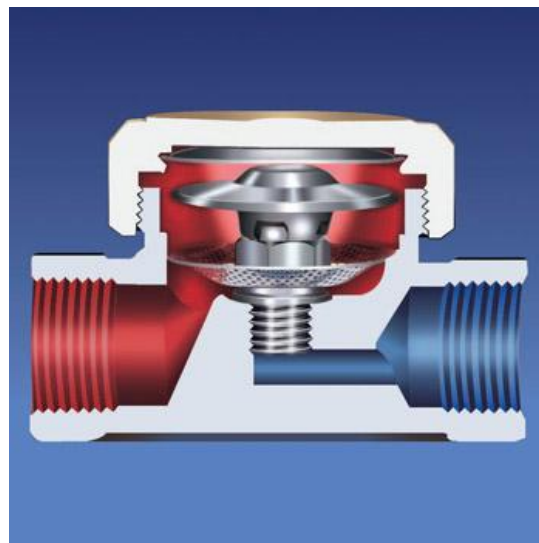


Termostatický odvaděč kondenzátu TTK 61 je nejlepší volbou pro registry a radiátory otopných systémů, využívajících nízkotlakou páru jako topného media. TTK 61 je stejně jako ostatní odvaděče kondenzátu AYVAZ navržen, vyroben a zkoušen podle německých norem DIN a souvisejících předpisů pro kotle (TRD) a tlakové nádoby (AD). Termostatický odvaděč kondenzátu TTK 61 s membránovou kapslí je odolný proti korozi a vodnímu rázu. Přes velmi malé rozměry má velkou kapacitu odváděného kondenzátu. Tělo a víko je z mosazi. Uvnitř odvaděče je integrovaný filtr.



Max. dovolený tlak [bar] 16  
Max. dovolená teplota [°C] 200  
Max. provozní tlak [bar] 10  
Max. diferenční tlak [bar] 7  
Max. provozní teplota [°C] 150

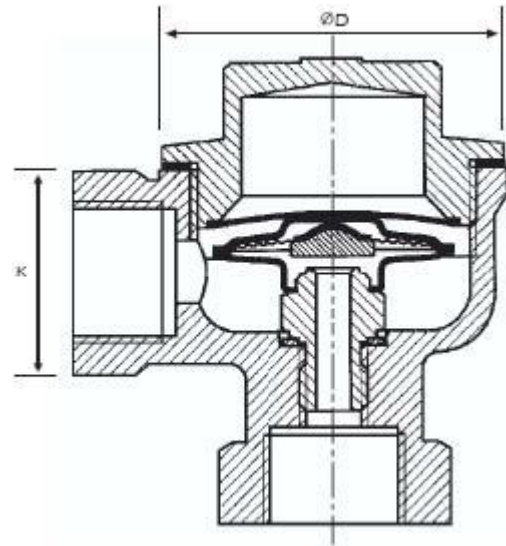
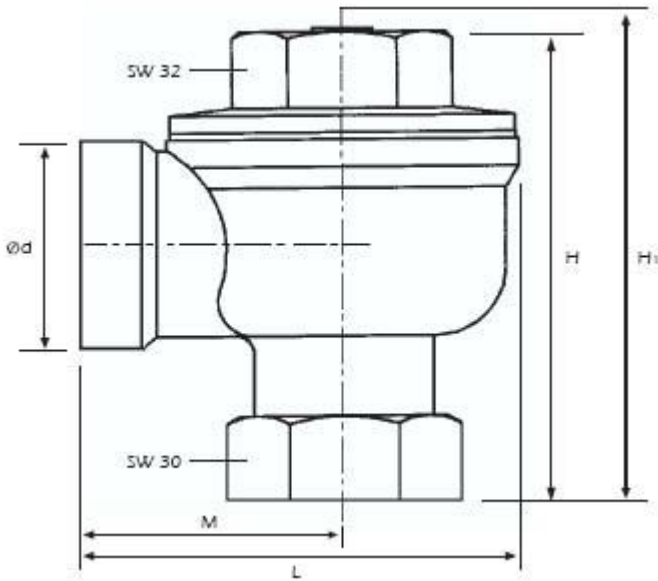
Popis		
1	Tělo	ČSN 42 3223
2	Víko	ČSN 42 3223
3	Filtr	Nerezová ocel
4	Termostatická kapsle	Hastelloy + nerez
5	Sedlo	ČSN 17 240

**Montáž:**

Tento odvaděč kondenzátu pracuje dobře v jakékoli poloze.

**Typické použití:**

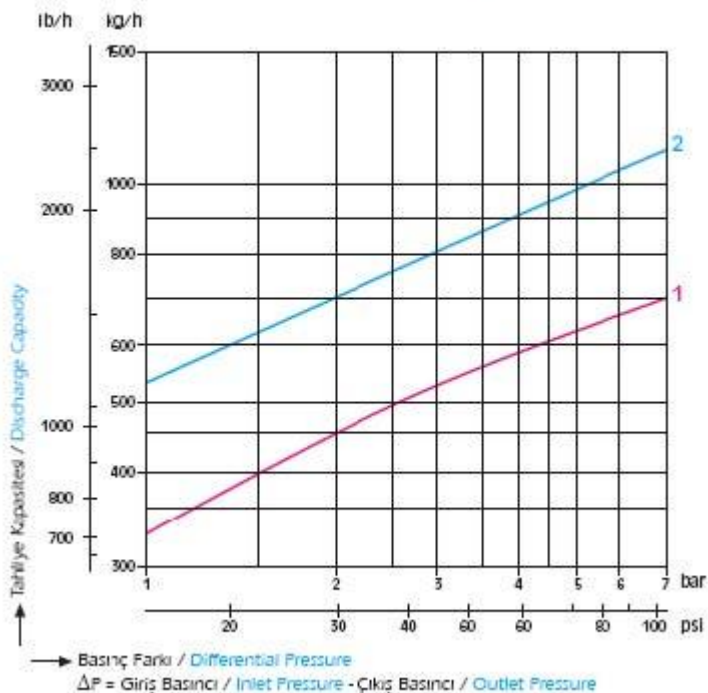
Žehlicí lisy, topné registry, kalorifery.



Rozměry

Velikost	L	H	M	K
10 - 15	76	48	38	13

Tahliye Miktarları / Discharge Capacities  
(3/8" - 1/2")



Červená křivka (1) - teplota kondenzátu 10°C pod mezí sytosti  
Modrá křivka (2) - teplota kondenzátu 20°C - najžděcí kapacita