



### Použití :

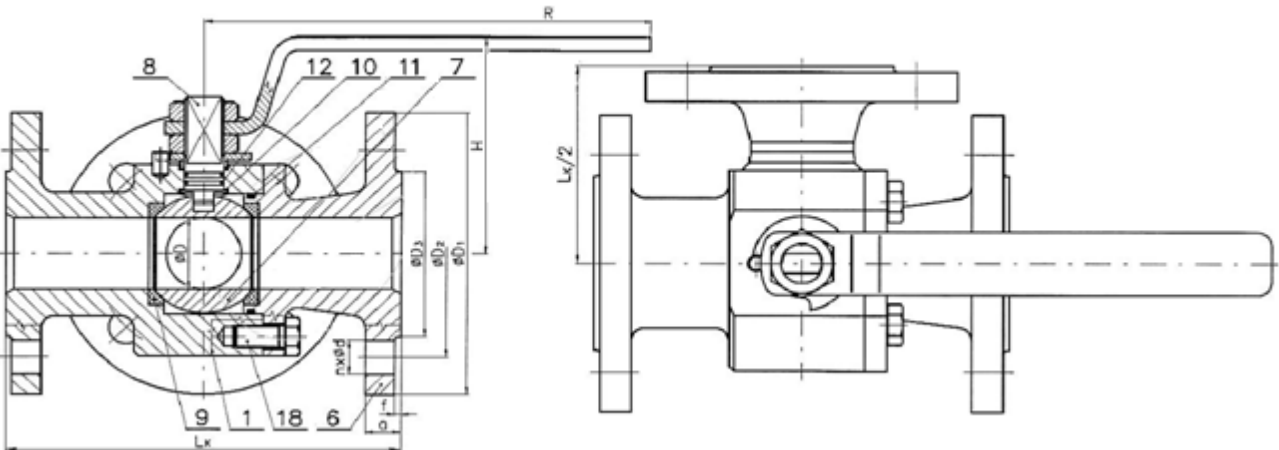
Rozsah použití kulových kohoutů je závislý na použitých materiálech a jejich vlastnostech a vlastnostech pracovní látky. Standardní materiály jsou uvedeny v tabulce. Kulové kohouty jsou určeny například pro zemní plyn, propan butan, bioplyn, koksárenský plyn, kyslík, vodu, páru a neagresivní i agresivní kapaliny. Materiály použité na kulovém kohoutu mohou být pro média v rozmezí teplot -50°C až +150°C nebo -20°C až +200°C (dle grafů B1, S-S3)

### Allplications :

The scope of application of the ball valves depends directly on their materials and temperature of the service fluid. The standard materials are specified in the table. By agreement and based on service conditions, also other materials than those specified in the table may be used.

The ball valves are intended to be used with for instance, heating gases (natural gas, propane-butane mixture, biogas, coke-oven gas) water, steam, oxygen, and both corrosive and non corrosive liquids and gases in general. Common range of service temperatures is from -20°C to +70°C and in case of a special combination of materials of the body and the sealing rings can be from -50°C to +150°C or from -20°C to +200°C.

Allowable service pressures are in compliance with the pressure-temperature ratings (Graph B1, S1-S3)



Tabulka materiálů / Table of materials

KM 9307.X-01		x=1	x=3	x=4	x=5
poz.	část / part	norma materiálu /material EN			
1	těleso / body	1.0577	1.4541	1.4571	1.0565
6	víko / cover	1.0577	1.4541	1.4571	1.0565
7	koule / ball	1.4006	1.4541	1.4571	1.4006
8	vřeteno / stem	1.4006	1.4541	1.4571	1.4006
9	sedlo / seat	PTFE (PTFE+25% karbon)			
10	těsnění / gasket	PTFE (PTFE+25% karbon)			
11	těsnění / sealing	speciální pryž / special rubber			
12	těsnění / sealing	speciální pryž / special rubber			
18	šroub / screw	EN ISO 4017			

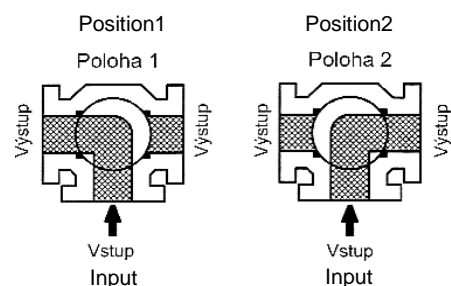
### Ovládní :

Kulové kohouty jsou ovládní jejich pákou o úhel 90°, (dvupolohové) nebo 2x90° (třípolohové). Koncové polohy jsou jistěny dorazy. Mezipolohy u třípolohového kulového kohoutu jsou indikovány indikátorem polohy.

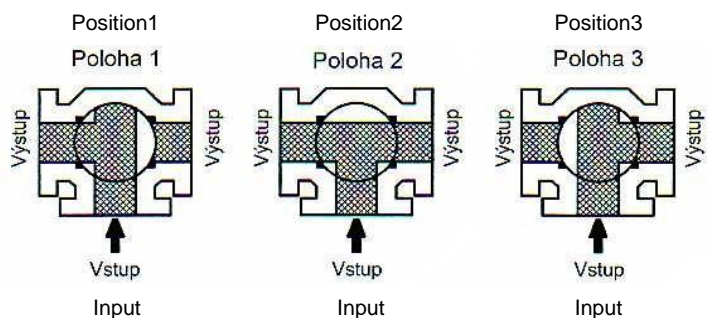
### Operation :

The ball valves are operated by turning their lever through an angle of 90° (two position) or 2x90° (three position valve). The end positions are limited by stops, the middle position of a three position valve is limited by an indicator.

### Koule vrtaná do L / Ball drilled L



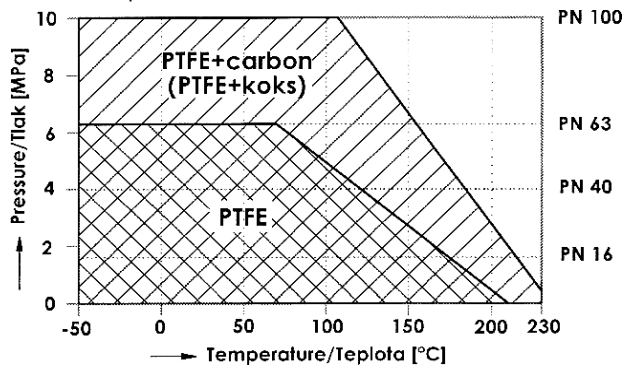
### Koule vrtaná do T / Ball drilled T



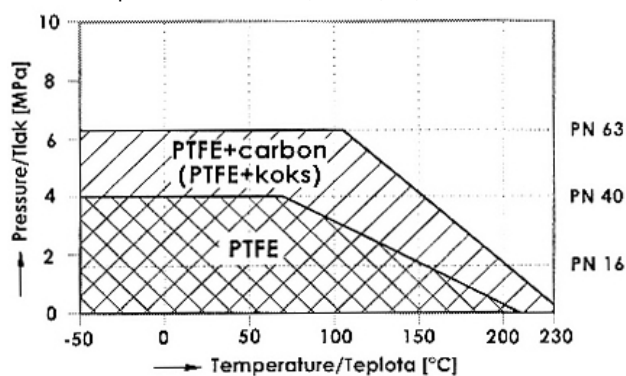
Rozměrová tabulka / Table of dimensions :

PN	DN	D	D1	D2	D3	f	a	n	d	Lk	H	R	HM(kg)
PN 16, 25, 40	10	9,5	90	60	40	2	16	4	14	130	77	100	2,8
	15	14	95	65	45	2	16	4	14	130	84	100	3,5
	20	20	105	75	58	2	18	4	14	150	93	120	4,9
	25	25	115	85	68	2	18	4	14	160	101	150	7,3
	32	30	140	100	78	2	18	4	18	180	105	150	9,9
	40	38	150	110	88	2	18	4	18	200	122	250	12,3
	50	47	165	125	102	2	20	4	18	230	131	250	16,9
	65	62	185	145	122	2	22	8	18	290	152	350	28,7
PN 16	100	95	220	180	158	2	20	8	18	350	178	450	51,5
	125	125	250	210	188	2	22	8	18	400	202	450	79
	150	150	285	240	212	2	22	8	22	480	232	450	123
PN 25, 40	100	95	235	190	162	2	24	8	22	350	165	450	60,5
	125	125	270	220	188	2	26	8	26	400	220	450	92,5
	150	150	300	250	218	2	28	8	26	480	238	545	147,2
PN 63, 100	10	9,5	100	70	40	2	20	4	14	130	75	100	3,1
	15	14	105	75	45	2	20	4	14	130	80	100	4,5
	20	20	130	90	58	2	22	4	18	150	95	120	6,3
	25	25	140	100	68	2	24	4	18	160	97	150	8,6
	32	30	155	110	78	2	24	4	22	180	110	150	11,8
PN 63	40	38	170	125	88	2	26	4	22	200	118	250	14,2
	50	47	180	135	102	2	26	4	22	230	127	250	18,7
	65	62	205	160	122	2	26	8	22	290	135	350	32,2
	80	76	215	170	138	2	28	8	22	310	152	450	44,6
	100	95	250	200	162	2	30	8	26	350	170	550	71,2
PN 63	125	119	295	240	188	2	34	8	30	400	202	630	89,8
	150	142	345	280	218	2	36	8	33	480	-	-	136,2

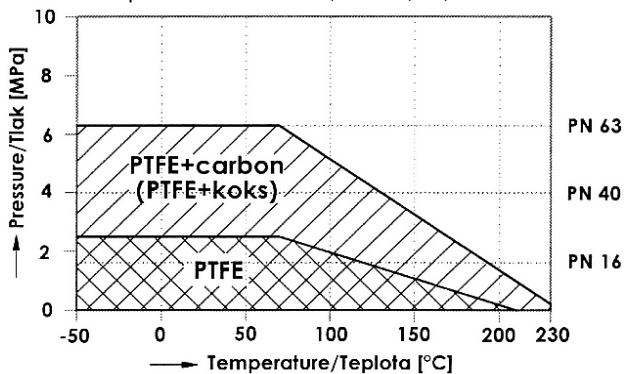
Graph S1 DN 10-50, PN 16, 40, 63, 100



Graph S2 DN 65-100, PN 16, 40, 63



Graph S3 DN 125-300, PN 16, 40, 63



Graph B1

